

柴油发电机组(GB/T2820eqvISO8528)



MTU4000 系列

PWM1700 标准配置

- 发动机: 德国原装进口MTU 12V4000G23, 原产地证明。
- 散热器: 满足环境温度40°C水箱散热器, 可远置。皮带驱动冷却风扇, 带风扇安全护罩。
- 发电机: 单轴承发电机, IP23防护等级, H级绝缘, H级温升。
- 标准控制屏: 配置自动启动控制器。
- 24V启动电瓶及电瓶连接电缆, 电瓶开关、24V充电发电机。
- 干式空气过滤器、燃油过滤器、机油过滤器。
- 油水分离器、机油排放阀。
- 排气避震喉、工业级消音器、排烟弯管、法兰、石棉垫、连接螺栓等标准件一套。
- 随机资料

可选配置

- ◇ 启动电瓶浮充电器
- ◇ 防冷凝加热器
- ◇ 集装箱型机组
- ◇ 并机屏
- ◇ 日用油箱
- ◇ 零配件
- ◇ 燃油水套加热器
- ◇ 车载型机组
- ◇ ATS 自动负载转换屏
- ◇ 底架油箱
- ◇ 电加热水套加热器
- ◇ 输出开关柜

机组技术参数:

| | |
|-------------|-----------|
| 机组型号 | PWM1700 |
| 主用功率 KW/KVA | 1240/1550 |
| 备用功率 KW/KVA | 1328/1660 |

| | |
|-----------------|------|
| 频率(HZ) | 50 |
| 电压(VAC) | 400 |
| 接线方式 | 三相四线 |
| 满负载燃油消耗 (L/H) | 273 |
| 电压整定范围 | ±5% |

| | |
|------------------|-------|
| 稳态电压偏差 | ±1% |
| 瞬态电压偏差/100%突减 | ≤25% |
| 瞬态电压偏差/突加 | ≤-20% |
| 电压稳定时间/100%突减(S) | ≤6 |
| 电压稳定时间/突加(S) | ≤6 |
| 瞬态频率偏差/100%突减 | ≤12% |
| 瞬态频率偏差/突加 | ≤-10% |
| 频率稳定时间/100%突减(S) | ≤5 |



标准型



集装箱型

MTU 发动机

- MTU 是英国劳斯莱斯 (Rolls-Royce) 集团的柴油机推进系统部分，是世界上顶尖的重载柴油机制造公司。
- 结构设计合理，采用模块化结构设计、一体式缸盖检修方便。
- 极为出色的发动机负载响应特性，适应性强，标准配套 40 度水箱散热器。
- 极为出色的燃油经济性，燃油消耗率和机油消耗率低，100%负载时指标可达到 190~210g/Kwh，运行费用低。
- 极为出色的废气排放指标，NOx 值 < 2000mg/m³；低颗粒排放，可满足所有排放标准。
- 大修间隔时间长，可达 30000 小时；（注：一般国产机组为 8000 小时，日本美国机组为 12000 小时）。
- 标配 10μm 油水分离器和回油冷却器可使优质机油的换油间隔时间达到 800 小时，可 24 小时连续运行。
- 无启动冒白烟现象；低噪音、低振动；体积比功率及重量比功率指标优秀。
- 具有自诊断功能的电子管理系统 ADEC-ECU8，SMART-CONNECT 更便捷的通讯和故障自诊断。

| 型号 | 12V4000G23 | | | |
|--------------|-------------------------------------|-----|------|------|
| 品牌/制造商 | MTU/劳斯莱斯发动机有限公司 | | | |
| 功率 | 常用 | | 备用 | |
| 功率 (KW) | 1420 | | 1562 | |
| 功率 (BHP) | 1904 | | 2095 | |
| 转速 (r/min) | 1500 | | | |
| 缸数 | 12 | | | |
| 气缸排列 | V 型 | | | |
| 冲程 | 四冲程 | | | |
| 进气方式 | 废气涡轮增压 | | | |
| 供油方式 | 高压共轨 | | | |
| 冷却方式 | 水冷 | | | |
| 中冷方式 | 水空 | | | |
| 缸径 x 行程 | 170x210mm | | | |
| 排量 | 57.2L | | | |
| 压缩比 | 16.4 : 1 | | | |
| 旋转方向 | 逆时针方向 (飞轮) | | | |
| 机油容量 (L) | 200 | | | |
| 冷却液容量(L) | 160 (仅发动机内) | | | |
| 燃气量 (L/S) | 1600 | | | |
| 排烟量 (L/S) | 4000 | | | |
| 排烟温度 (°C) | 430 | | | |
| 燃油耗量(负载百分数) | 25% | 50% | 75% | 100% |
| 燃油耗量 (g/kwh) | 235 | 203 | 195 | 189 |
| 润滑系统 | 机油滤清器，带独立滤清器顶盖，机油泵，机油量尺。 | | | |
| 冷却系统 | 双恒温器，水泵，散热器，水对空气增压中冷冷却器，适用于较高温度的环境。 | | | |
| 进气系统 | 嵌入式空气滤清器，废气涡轮增压。 | | | |
| 启动系统 | 24V 启动马达及电池充电直流发电机 (配备内置调压器及启动开关)。 | | | |
| 传感器 | 高冷却液温度开关，低油压开关，低冷却液位传感器，转速传感器。 | | | |

注：以上所示发动机性能数据，是基于 ISO 3046 标准规定的条件—海拔 110m(361ft)，大气压力 100kPa (29.53inHg)，进气温度 25°C(77°F)，相对湿度 30%，使用 NO.2 柴油或相当于 ASTM D2 柴油的条件下得到的。

PI734C1

产品符合 GB755, BS5000, VDE0530, NEMAMG1-22, IEC34-1, CSA22. 2 和 AS1359 标准

| | | | | |
|------------|-----------------------|------|------|------|
| 电压 (V) | 380 | 400 | 415 | 440 |
| 容量 kVA | 1505 | 1550 | 1550 | 1520 |
| 功率 kW | 1204 | 1240 | 1240 | 1216 |
| 效率 (%) | 95.2 | 95.4 | 95.5 | 95.7 |
| 轴承数 | 1 | | | |
| 功率因数 | 0.8 | | | |
| 防护等级 | IP23 | | | |
| 海拔要求 | ≤1000m | | | |
| 励磁方式 | 他励型 (永磁机励磁) | | | |
| 绝缘等级/温升等级 | H/H | | | |
| 电话谐波系数 THF | <2% | | | |
| 冷却空气流量: | 2.69m ³ /s | | | |

全自动控制屏

SMARTGEN/DEIF/COMAP

配置欧洲及国内著名品牌单机/并机控制系统

- 采用众智 SMARTGEN、丹麦丹控 DEIF、捷克科迈 Comap 智能控制器
- 自动化控制屏能实现无人值守自动化机组最基本的要求
- 能接收远程开/停机组控制信号
- 大屏幕液晶显示器，全中文（也可英文）操作、显示菜单
- 具有自动、手动、关机、急停等控制功能，丰富的可编程输出、输入接口及人性化界面，多功能液晶显示器，将检测的参数通过数据、符号、直条图显同时显示
- 标准的通讯接口：RS-232（Modbus 通讯协议），满足用户通过通讯（网络）或中央监控系统（上位机）对机组实现“遥控”、“遥测”、“遥报”等监控功能，可满足各种自动化机组的需要

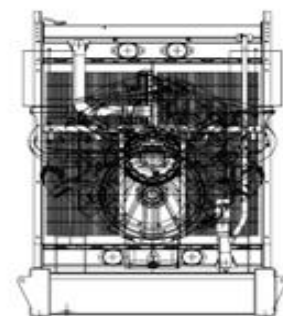
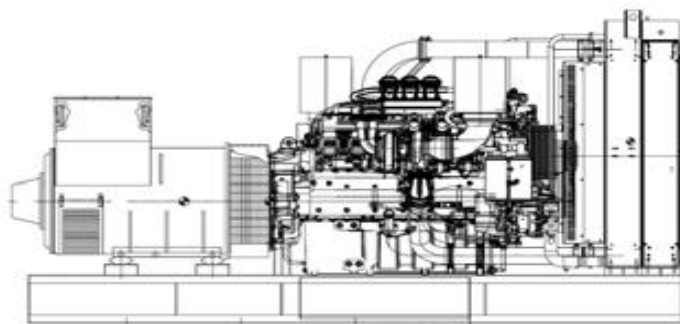


机组外型尺寸

标准型/集装箱型

标准配置

| 外形尺寸 | 长*宽*高 (mm) | 重量(KG) |
|------|-----------------|--------|
| 标准型 | 5625*2150*2650 | 13000 |
| 集装箱型 | 12192*2438*2896 | 19000 |



天津博威动力设备有限公司

地址：天津市北辰区九园线兴河路永进道 128 号

电话：022-86859198

传真：022-86859100

网址：www.pauway.cn