

柴油发电机组(GB/T2820eqvISO8528)



MTU2000 系列

PWM825 标准配置

- 发动机：MTU 12V2000G65。
- 散热器：满足环境温度40°C水箱散热器，可远置。皮带驱动冷却风扇，带风扇安全护罩。
- 发电机：单轴承发电机，IP23防护等级，H级绝缘，H级温升。
- 标准控制屏：配置自动启动控制器、输出断路器。
- 24V启动电瓶及电瓶连接电缆，电瓶开关、24V充电发电机。
- 干式空气过滤器、燃油过滤器、机油过滤器。
- 油水分离器、机油排放阀。
- 排气避震喉、工业级消音器、排烟弯管、法兰、石棉垫、连接螺栓等标准件一套。
- 随机资料

可选配置

- ◇ 启动电瓶浮充电器
- ◇ 防冷凝加热器
- ◇ 防雨型机组
- ◇ 并机屏
- ◇ 日用油箱
- ◇ 零配件
- ◇ 燃油水套加热器
- ◇ 静音型机组
- ◇ ATS 自动负载转换屏
- ◇ 底架油箱
- ◇ 电加热水套加热器
- ◇ 车载型机组
- ◇ 输出开关柜

机组技术参数：

机组型号	PWM825
主用功率 KW/KVA	600/750
备用功率 KW/KVA	660/825
频率(HZ)	50
电压(VAC)	400
接线方式	三相四线
满负载燃油消耗 (L/H)	141
电压整定范围	≥±5%
稳态电压偏差	≤±1%
瞬态电压偏差/100%突减	≤25%
瞬态电压偏差/突加	≤-20%
电压稳定时间/100%突减(S)	≤6
电压稳定时间/突加(S)	≤6
瞬态频率偏差/100%突减	≤12%
瞬态频率偏差/突加	≤-10%
频率稳定时间/100%突减(S)	≤5



标准型



静音箱型

MTU 发动机

- MTU 是英国劳斯莱斯 (Rolls-Royce) 集团的柴油机推进系统部分, 是世界上顶尖的重载柴油机制造公司。
- 结构设计合理, 采用模块化结构设计、一体式缸盖检修方便。
- 极为出色的发动机负载响应特性, 适应性强, 标准配套 40 度水箱散热器。
- 极为出色的燃油经济性, 燃油消耗率和机油消耗率低, 100%负载时指标可达到 190~210g/Kwh, 运行费用低。
- 极为出色的废气排放指标, NOx 值 < 2000mg/m; 低颗粒排放, 可满足所有排放标准。
- 大修间隔时间长, 可达 30000 小时; (注: 一般国产机组为 8000 小时, 日本美国机组为 12000 小时)。
- 标配 10μ油水分离器和回油冷却器可使优质机油的换油间隔时间达到 800 小时, 可 24 小时连续运行。
- 无启动冒白烟现象; 低噪音、低振动; 体积比功率及重量比功率指标优秀。
- 具有自诊断功能的电子管理系统 ADEC-ECU8, SMART-CONNECT 更便捷的通讯和故障自诊断。

型号	12V2000G65			
品牌/制造商	MTU/劳斯莱斯发动机有限公司			
功率	常用		备用	
功率 (KW)	695		765	
功率 (BHP)	932		1026	
转速 (r/min)	1500			
缸数	12			
气缸排列	V 型			
冲程	四冲程			
进气方式	废气涡轮增压			
供油方式	电喷			
冷却方式	水冷			
中冷方式	空空			
缸径 x 行程	130x150mm			
排量	23.88L			
压缩比	16 : 1			
旋转方向	逆时针方向 (飞轮)			
机油容量 (L)	67			
冷却液容量(L)	90 (仅发动机)			
燃气量 (L/S)	850			
排烟量 (L/S)	2300			
排烟温度 (°C)	555			
燃油耗量(负载百分数)	25%	50%	75%	100%
燃油耗量 (g/kwh)	230	210	203	202
润滑系统	机油滤清器, 带独立滤清器顶盖, 机油泵, 机油量尺。			
冷却系统	双恒温器, 水泵, 散热器, 空气对空气增压中冷冷却器, 适用于较高温度的环境。			
进气系统	嵌入式空气滤清器, 废气涡轮增压。			
启动系统	24V 起动机及电池充电直流发电机 (配备内置调压器及启动开关)。			
传感器	高冷却液温度开关, 低油压开关, 低冷却液位传感器, 转速传感器。			

注: 以上所示发动机性能数据, 是基于 ISO 3046 标准规定的条件—海拔 110m(361ft), 大气压力 100kPa (29.53inHg), 进气温度 25°C(77°F), 相对湿度 30%, 使用 NO.2 柴油或相当于 ASTM D2 柴油的条件下得到的。

LVI634B1

产品符合 GB755, BS5000, VDE0530, NEMAMG1-22, IEC34-1, CSA22. 2 和 AS1359 标准

电压 (V)	380/220	400/230	415/240	440/254
容量 kVA	710	750	750	680
功率 kW	568	600	600	544
效率 (%)	93.2	93.3	93.5	94.0
轴承数	1			
功率因数	0.8			
防护等级	IP23			
海拔要求	≤1000m			
励磁方式	他励型 (永磁机励磁)			
绝缘等级/温升等级	H/H			
电话谐波系数 THF	<2%			
冷却空气流量:	2.18m ³ /s			

全自动控制屏

SMARTGEN/DEIF/COMAP

配置欧洲及国内著名品牌单机/并机控制系统

- 采用众智 SMARTGEN、丹麦丹控 DEIF、捷克科迈 Comap 智能控制器
- 自动化控制屏能实现无人值守自动化机组最基本的要求
- 能接收远程开/停机组控制信号
- 大屏幕液晶显示器，全中文（也可英文）操作、显示菜单
- 具有自动、手动、关机、急停等控制功能，丰富的可编程输出、输入接口及人性化界面，多功能液晶显示器，将检测的参数通过数据、符号、直条图显同时显示
- 标准的通讯接口：RS-232（Modbus 通讯协议），满足用户通过通讯（网络）或中央监控系统（上位机）对机组实现“遥控”、“遥测”、“遥报”等监控功能，可满足各种自动化机组的需要

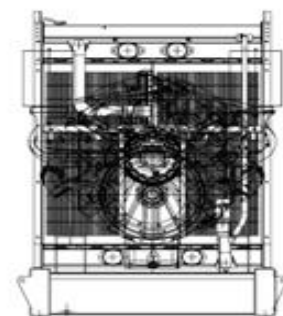
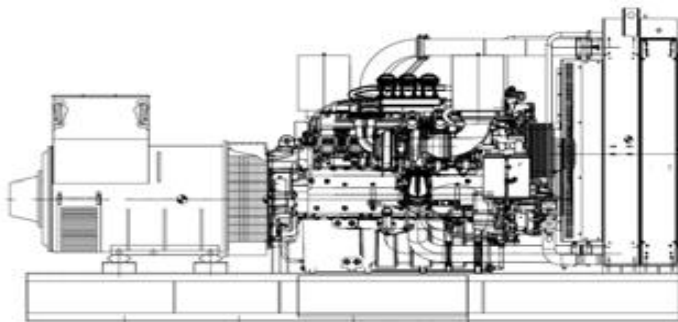


机组外型尺寸

标准型/静音型

标准配置

外形尺寸	长*宽*高 (mm)	重量(KG)
标准型	4050*1600*2080	6600
静音型	5900*2060*2550	8150



天津博威动力设备有限公司

地址：天津市北辰区九园线兴河路永进道 128 号

电话：022-86859198

传真：022-86859100

网址：www.pauway.cn