

# 柴油发电机组(GB/T2820eqvISO8528)



## Perkins1100 系列

### PWP72 标准配置

- 发动机: Perkins 1104A-44TG1。
- 散热器: 满足环境温度50°C水箱散热器。皮带驱动冷却风扇, 带风扇安全护罩。
- 发电机: 单轴承发电机, IP23防护等级, H级绝缘, H级温升。
- 标准控制屏: 配置自动启动控制器。
- 24V 启动电瓶及电瓶连接电缆, 电瓶开关、24V充电发电机。
- 橡胶减震器, 底架油箱。
- 干式空气过滤器、燃油过滤器、机油过滤器。
- 冷却液及机油排放阀。
- 排气波纹管、工业级消音器、排烟弯管、法兰、石棉垫、连接螺栓等标准件一套。
- 随机资料

### 可选配置

- ◇ 启动电瓶浮充电器
- ◇ 发电机防冷凝加热器
- ◇ 电加热水套加热器
- ◇ 燃油水套加热器
- ◇ 防雨型机组
- ◇ 静音型机组
- ◇ 拖车型机组
- ◇ 车载型机组
- ◇ 并机屏
- ◇ ATS 自动负载转换屏
- ◇ 输出开关柜
- ◇ 日用燃油箱
- ◇ 零配件

### 机组技术参数 :

机组型号	PWP72
主用功率 KW/KVA	52/65
备用功率 KW/KVA	57/71
频率(HZ)	50
电压(VAC)	400
接线方式	三相四线
满负载燃油消耗 ( L/H )	12.8
电压整定范围	±5%
稳态电压偏差	±1%
瞬态电压偏差/100%突减	≤25%
瞬态电压偏差/突加	≤-20%
电压稳定时间/100%突减(S)	≤6
电压稳定时间/突加(S)	≤6
瞬态频率偏差/100%突减	≤12%
瞬态频率偏差/突加	≤-10%
频率稳定时间/100%突减(S)	≤5



标准型



静音型

## Perkins 发动机

- PERKINS 是美国卡特彼勒全资子公司，是世界上最大的发动机制造商之一；
- 精良的结构设计，极小的功率重量比，使功率密度达到理想水平；
- 采用有限单元分析技术，确保高可靠度、低油耗和低磨损率；
- 配备先进电子控制的机械驱动单元燃油喷射器，全电子控制喷油，促成极低油耗，运行费用低；
- 配备回油喷射冷却系统，严格控制活塞温度，能承受范围广泛的环境温度，确保功率不会下降；
- 极为出色的废气排放指标，NOx 值 < 2000mg/m；低颗粒排放，可满足所有排放标准；
- 无启动冒白烟现象；低噪音、低振动；
- 全球超过 4000 个服务网点提供 24 小时优质服务；

型号	1104A-44TG1			
品牌/制造商	PERKINS 发动机有限公司			
功率	常用		备用	
功率 (KW)	59.6		65.6	
功率 (BHP)	79.9		88	
转速 (r/min)	1500			
缸数	4			
气缸排列	L			
冲程	四冲程			
进气方式	涡轮增压			
供油方式	电子调速			
冷却方式	水冷			
中冷方式	NA			
缸径 x 行程	105x127mm			
排量	4.4L			
压缩比	17.25 : 1			
旋转方向	逆时针方向 (飞轮)			
机油容量 (L)	8			
冷却液容量(L)	13			
燃气量 (L/S)	67			
排烟量 (L/S)	175			
排烟温度 (°C)	515			
燃油耗量(负载百分数)	25%	50%	75%	100%
燃油耗量 (g/kwh)	NA	NA	NA	213
润滑系统	机油滤清器，带独立滤清器顶盖，机油泵，机油量尺。			
冷却系统	双恒温器，水泵，散热器。			
进气系统	嵌入式空气滤清器。			
启动系统	24V 启动马达及电池充电直流发电机 ( 配备内置调压器及启动开关 )。			
传感器	高冷却液温度开关，低油压开关，转速传感器。			

注：以上所示发动机性能数据，是基于 ISO 3046 标准规定的条件—海拔 110m(361ft)，大气压力 100kPa (29.53inHg)，进气温度 25°C(77°F)，相对湿度 30%，使用 NO.2 柴油或相当于 ASTM D2 柴油的条件下得到的。

UCI224F1

产品符合 GB755, BS5000, VDE0530, NEMAMG1-22, IEC34-1, CSA22. 2 和 AS1359 标准

电压 (V)	380/220	400/230	415/240	440/254
容量 kVA	72.5	72.5	72.5	55.0
功率 kW	58.0	58.0	58.0	44.0
效率 (%)	89.6	89.9	90.1	90.8
轴承数	1			
功率因数	0.8			
防护等级	IP23			
海拔要求	≤1000m			
励磁方式	无刷自励			
绝缘等级/温升等级	H/H			
电话谐波系数 THF	<2%			
冷却空气流量:	0.216m <sup>3</sup> /s			

全自动控制屏

SMARTGEN/DEIF/COMAP

配置欧洲及国内著名品牌单机/并机控制系统

- 可采用智众 SMARTGEN、丹麦丹控 DEIF、捷克科迈 Comap 智能控制器
- 自动化控制屏能实现无人值守自动化机组最基本的要求
- 能接收远程开/停机组控制信号
- 大屏幕液晶显示器，全中文（也可英文）操作、显示菜单
- 具有自动、手动、关机、急停等控制功能，丰富的可编程输出、输入接口及人性化界面，多功能液晶显示器，将检测的参数通过数据、符号、直条图显同时显示
- 标准的通讯接口：RS-232（Modbus 通讯协议），满足用户通过通讯（网络）或中央监控系统（上位机）对机组实现“遥控”、“遥测”、“遥报”等监控功能，可满足各种自动化机组的需要

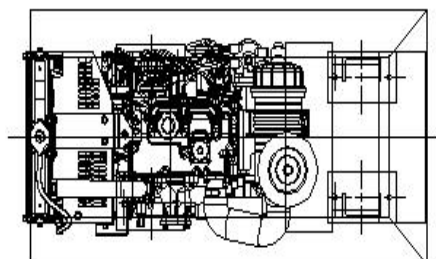
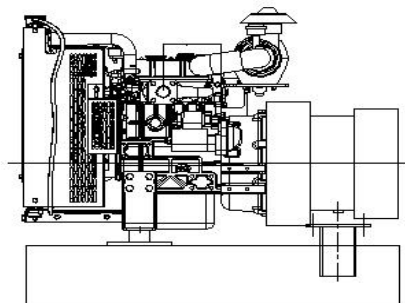


机组外型尺寸

标准型/静音型

标准配置

外形尺寸	长*宽*高 (mm)	重量(KG)
标准型	1855*900*1650	980
静音型	2500*1070*1800	1800



天津博威动力设备有限公司

地址：天津市北辰区九园线兴河路永进道 128 号

电话：022-86859198

传真：022-86859100

网址：www.pauway.cn